

Palokalustoa 1927 - 2007

PALOKALUSTO

HINNASTO 2007



Oy Veljekset KULMALA Ab

Linjatie 4, 01260 Vantaa

Puhelin 09-8751800

www.veljeksetkulmala.fi

SISÄLLYSLUETTELO

	Sivu
Moottoriruiskut	1 - 5
Rosenbauer autopumput	6-12
Imuvarusteet	13-14
Paloletkut ja pikaliitinkalusto	15-19
AWG suihkuputket.....	22-24
TFT suihkuputket	17-20
Palopostikalusto	25-28
Vaahtonesteet	29-36
Vaahtokalusto	37-40
Vesi- ja vaahtotykit	41-46
Savutuulettimet	47-48
Bullard lämpökamerat.....	49-52
SAVA nostotyyny.....	53-60
Nupla työkalut.....	61-64
Ilmateltha ja generaattori.....	65
UHPS korkeapainesammutuslaitteisto	66-67
Suojavarusteet	68-73
Eickhorn- pelastusveitset.....	74-75
Sammutusharjoittelulaitteet.....	76
Sammuttimet	77-78
Pikapalopostikaapit, -kelat ja -kärryt	79-84
Raivauskalusto.....	85
Teknisiä taulukoita	86



PALOKALUSTOHINNASTO 2007

Oy Veljekset KULMALA Ab

Postiosoite	PL 57, 00511 Helsinki
Tehdas ja myynti	Linjatie 4, 01260 Vantaa Puhelin 09-8751 800, telefax 09-8751 801 www.veljeksetkulmala.fi sales@veljeksetkulmala.fi
Noutopiste	Pälkäneentie 13 C, 00510 Helsinki Puhelin 09-716322, suora 09-765118, telefax 7013006

MYYNТИ- JA TOIMITUSEHDOT

Hinnat	Hinnat ovat voimassa 1.4. 2007 alkaen pakkauksineen ja ne voidaan ilman ennakoilmoitusta muuttaa.
Pientoimitusmaksu	Jokaisesta toimituksesta, jonka veroton laskutusarvo on alle 85,00 euroa, veloitamme pientoimitusmaksun 8,50 euroa (alv 0 %).
Kuljetukset	Kuljetukset suur-Helsingin alueella 15,00 euroa (alv 0 %).
Toimitukset	Toimituksissa noudatamme yleisiä sopimusehtoja NL 01. Mahdollisista kuljetusvaurioista emme vastaa. Vienti- ja erikoispakkaukset veloitamme erikseen.
Valitukset	Valitukset on tehtävä 8 päivän kuluessa tavarán saapumisesta.
Palautukset	Sovittujen ja hyväksytyjen palautusten laskutusarvosta hyvitämme 80 % edellyttäen, että tavarat ovat käyttämättömiä ja vahingoittumattomia.
Takuu	Tuotteilla on vuoden takuu, joka koskee raaka-aine ja valmistusvikoja. Ostokuitti, josta ilmenee hankinta-aika, on säilytettävä. Väliilliset vahingot eivät sisälly takuuseen. Vastaamme lähetyskuluista vain mikäli kuljetustavasta on kanssamme sovittu. Tässä hinnastossa mainittuja tuotteita pyrimme pitämään jatkuvasti varastossa. Muista tuotteista ilmoitamme hinta- ja toimitusehdot pyydettäessä.

MOOTTORIRUISKUT JA IMUVARUSTEET

FUJI ROBIN RABBIT 650 RA

Rabbit 650 RA on pienikokoinen ja kevyt moottoriruisku.

Tuotto 500 lpm/6 bar tai 650 lpm/4 bar paineella.

Moottori Robin EC 17 ilmajähdytteinen elektronisella sytytyksellä ja automaattirikastimella varustettu 2-tahtimoottori, teho 15 hp (11 kW) 6200 rpm.

Pumppu on kevytmetallinen keskipakopumppu, jonka paineventtiili on täysin uudentyyppinen takaiskulla varustettu kääntyvä palloventtiili, jossa on 3" kynsiliitin. Imulaite on hihnavetoinen puoliautomaattinen öljytön kestovoideltu huoltovapaa lamellipumppu.

Imuvarustukseen kuuluu 2 kpl 2½" à 2 m imuletkuja sidottuna liittimineer imusiivilä, 2½" pk/3" pl-sarjasyöttöliitin, imuaukon suojakansi ja imuaukon suojaverkko. Toimitukseen kuuluu lisäksi ruiskun työvalo jalkoineen, suojapeite, 3"/2" pl-muunnosliitin sekä työkalusarja.

Mitat: pituus 590 mm, leveys 416 mm ja korkeus 524 mm.

Paino 33 kg ilman polttoainetta. Nimike K9301126

Hinta täydellisenä imuvarustein 3750,00 € alv 0 %



FUJI ROBIN INDUSTRIES LTD.



ROSENBAUER OTTER

Otter on pienikokoinen ja kompakti, mutta tehokas nelitahtisella moottorilla varustettu moottoriruisku.

Tuotto 600 lpm/6 bar, 800 lpm/5 bar ja 1100 lpm 4 bar paineella 3 metrin imukorkeudella.

Pumppu on yksiasteinen kevytmetallirakenteinen keskipakopumppu. Imupumppu on yksinkertainen ja huoltovapaa käsikäyttöinen mäntäpumppu.

Moottori on nelitahtinen 2-sylinterinen ilmajähdytteinen Briggs & Stratton Vanguard kansiventtiilimoottori.

Teho 18 hp (13 kW) 3600 rpm. Vakiomalli on käsikäynnisteinen, mutta Otter on tilattavissa myös sähkökäynnisteisenä.

Varustus 2 kpl 3" imuletkuja à 2,5 m sidottuna liittimineen, imusiivilä, 3" pk/3" pl-sarjasyöttöliitin, imuaukon suojakansi ja suojaverkko sekä 3" pk - 2" pl-muunnosliitin.

Mitat: pituus 525 mm, leveys 560 mm ja korkeus 630 mm.

Paino 58 kg ilman polttoainetta. Nimike K9301120 - sähkökäynnisteisenä K9301122.

Hinta täydellisenä imuvarustein 3990,00 € alv 0 %

Hinta sähkökäynnisteisenä 4460,00 € alv 0 %



FUJI ROBIN RABBIT P555 M/S

Rabbit P555 on kokoluokassaan täysin uudentyypinen moottoriruisku. **Tuotto** 1500 lpm/8 bar paineella.

Sen 2-tahtinen Robin Diamond Fuji moottori on varustettu tuoreöljyvoitelulla ja sen äänenvaimennus alentaa sekä imu- että pakupuolen melua ratkaisevasti.

Moottorin automaattinen puolipuristin ja rikastin helpottavat käynnistystä. Jäähdytysjärjestelmä on ilma- ja vesijäähdytteinen ja varustettu automaattisella ylikuumenemissuojalla.

Moottorin teho 60 hp (44 kW) 5100 rpm.

Moottorissa on sekä sähkö- että käsikäynnistys.

Pumppu on yksiasteinen kevytmetallirakenteinen keskipakopumppu.

Paineventtiili on uudentyypinen takaiskulla varustettu kääntyvä palloventtiili, jossa on 3" pl-liitin. Rabbit 555 on varustettu uudella öljyttömällä imulaitteella, jonka toiminta on nopeaa ja käyttö yksinkertaista.

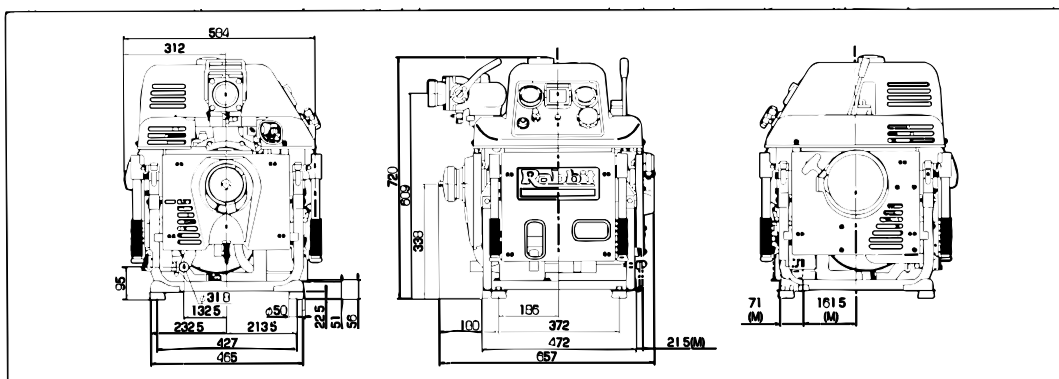
Käyttölaitteet on sijoitettu yhteen selkeään käyttöpaneeliin. Ruiskun suojukset on valmistettu lujitemuovista ja ne ovat helposti irrotettavissa huoltoa ja nesteiden tarkistuksia varten.

Varustukseen kuuluu 4 kpl 4" imuletkuja á 2 m sidottuna liittimiseen, 4" pk- 3" pl-sarjasyöttöliitin, imusiivilä, imuaukon suojakansi ja imuaukon suojaverkko. Imuvarustuksen lisäksi Rabbit P555 toimitukseen kuuluvat 3"/2" pl-muunnosliitin, ruiskun suojapeite, työkalukotelo sekä työvalo.

Mitat: pituus 680 mm, leveys 584 mm ja korkeus 720 mm.

Paino 88 kg ilman polttoainetta, varustettuna akulla. Nimike K9301129

Hinta täydellisenä imuvarustein 9510,00 € alv 0 %



ROSENBAUER FOX III

Fox moottoriruiskussa yhdistyvät Rosenbauerin laatu ja paloalan kokemus BMW:n luotettavaan hi-tech moottoritekniikkaan. Sen käyttöominaisuudet ovat tehneet siitä maailman myydyimmän moottoriruiskun, johon muiden laatua ja suorituskykyä verrataan. Fox moottoriruiskun tuottokäyrä on äärimmäisen tasainen.



Tuotto 1800 lpm/10 bar, 1200 lpm/14 bar tai 2100 lpm/5 bar paineella 3 metrin imukorkeudella.

Moottori on BMW A61 112 Ex kaksisynterinen neliventtiilitekniikkaa käyttävä elektronisesti ohjattu ilmajäähdytteinen bokserimoottori. Moottorin teho on 58 kW (77 hp) 5200 rpm. Jäähdytystä on parannettu rakentamalla moottoriin erillinen vesijäähdytteinen öljynlauhdutin. Moottorin valmistajan autoissakin käyttämä ruostumaton äänenvaimennin alentaa melutason erittäin alhaiseksi.

Polttoainetankki on valmistettu lujitemuovista ja sen tilavuus on 21 litraa. Polttoaineen kulutus 800 lpm/8 bar tuotolla noin 7,5 litraa tunnissa, toiminta-aika on välitankkauksen sallimisen ansiosta rajoittamaton. Imulaite on automaattinen mäntäimupumppu.

Fox on varustettu käyttötunti- ja kierroslukumittareilla sekä latauksen, öljynpaineen ja polttoaineen varoitusvaloilla. Paineventtiilit ovat takaiskunpurkauksella ja veivivääntimillä varustettuja lautasventtiileitä, joissa on 3" pl-liittimet.

Imuvarustukseen kuuluu 4 kpl 4" imuletkuja à 2 metriä sidottuna liittimin, imusiivilä, 4" pk/3" pl-muunnosliitin, imuaukon suojakansi ja imuaukon suojaverkko. Foxin varustukseen kuuluu myös 55 W työvalo, kuljetusalustan kumipyörät, pakokaasuletku, 3" pl - 2" pl-muunnosliitin sekä työkalusarja.

Mitat: pituus 947 mm, leveys 740 mm ja korkeus 840 mm, ilman kuljetusalustan pyöriä. Paino 150 kg ilman polttoainetta. Nimike: K9301013X

Hinta täydellisenä imuvarustein 11.650,00 € alv 0 %




ROSENBAUER OTTER DIESEL

Otter Diesel on Otterin ammattiversio, joka soveltuu puolikiinteisiin asennuksiin tai hyvin raskaaseen käyttöön aluksille ja teollisuuteen sekä rakennustyömaille. Otter soveltuu kaikkialle, missä tarvitaan diesel-pumpun kestävyyttä ja polttoainetaloudellisuutta tai kevyen polttoöljyn tuomaa paloturvallisuutta.

Tuotto 600 lpm/6 bar tai 950 lpm/2,5 bar paineella 3 metrin imukorkeudella. Moottori on Hatz 1 D 81 Z ilmajäähdytteinen sähkökäynnisteinen diesel, jonka teho on 14 hp (10,5) 3600 rpm. Varustelu kuten Otter B & S mallissa, mutta työvalo ja akku vakiovarusteena.

Mitat: pituus 780 mm, leveys 560 mm ja korkeus 680 mm.

Paino 152 kg ilman polttoainetta. Nimike K9301129

Hinta täydellisenä imuvarustein 6140,00 € alv 0 %



rosenbauer



HALE FV 250 C8 KELLUPUMPPU

Chrysler Power Bee 8 hevosvoimaisella ilmajäähdytteisellä kaksitahtimoottorilla varustettu kellupumppu. Tuotto on 250 lpm/6,5 bar paineella tai jopa 540 lpm/3,5 bar paineella. Mitat: 718x508x406 mm.

Paino 22 kg.

Hinta 2280,00 € alv 0 %

TEHO-ESA TR TRAKTORIPUMPPU

Teho-Esa TR traktoripumppu on automaattisella imulaitteella ja vaihdelaatikolla varustettu traktoripumppu. Tuotto 1000 lpm/10 bar ja 900 lpm/12 bar paineella, tehontarve on noin 30 kW/1000 rpm.

Teho-Esa TR on kehitetty erityisesti metsäpalojen ja turvesoiden sammutukseen.

Yleisin asennustyyppi on sammutuskäyttöön rakennettu säiliöperävaunu, mutta pumppu voidaan asentaa myös omalle seisontajalustalle

Pumppu voidaan toimittaa myös ajoneuvoasennuksiin soveltuvalla vaihdelaatikolla varustettuna. Pumppu on kevytmetallirakenteinen keskipakopumppu. Imupumppu on täysi-automattinen mäntäimupumppu. Paineventtiilit ovat 3" pikaliittimillä varustetut takaiskulautasventtiilit. Imuaukko on varustettu NS-laipalla tai pikakytkimellä, suojaverkolla ja suojakannella.

Mitat: p x l x k 640 x 480-650 x 430-530 mm.

Paino 74 kg. Nimike K9301300

Hinta 3840,00 € alv 0 %



TEHO-ESA TR KA SEISONTAJALUSTALLA

Teho-Esa TR KA traktoripumppu vastaa muilta ominaisuuksiltaan säiliöperävaunuun asennettavia malleja, mutta on tarkoitettu toimimaan avoimesta vesilähteestä ja siihen kuuluu kuljetusalusta ja imuvarustus.

Imuvarustus 4 kpl 4" imuletkuja sidottuna pikaliittimiin, imusiivilä, 4" pk-/3" pl-sarjasyöttöliitin, 3" pl-2" pl-muunnosliitin sekä imuaukon suojakansi. Nimike K9301305.

Hinta 5830,00 € alv 0 %



ESA-T HDR

ESA-T on hydraulimoottorikäyttöinen pumppu, joka soveltuu asennettavaksi säiliöautoihin tai pelastus- ja öljyntorjunta-aluksiin sekä kadunpesuautoihin.

ESA-T:n nimellistuotto on 1200 lpm/8 bar paineella. Pumpun todellinen kokonaistuotto riippuu asennusalueen hydraulijärjestelmän tehosta ja ominaisuuksista. Sen vakiomoottori on Volvo F11-10 hydraulimoottori, mutta tarvittaessa voidaan käyttää myös muiden valmistajien moottoreita.

ESA-T HDR rakennetaan ja varustellaan asiakkaan tarpeiden mukaan ja se on saatavilla myös punametallirakenteisena kemikaalien, vaahtonesteen tai meriveden pumppausta varten. Mitat varusteiden mukaan min. pituus 460 mm, leveys 430 mm ja korkeus 460 mm. Paino varusteiden ja valmistusmateriaalien mukaan min. 22 kg. Nimike K9301114.

Hinta ilman imupumppua ja -varusteita 3360,00 € alv 0 %



ESA-T HDR UPPOPUMPPU

ESA-T on hydraulimoottorinen uppopumppu, joka soveltuu tyhjennys-, säiliöntäyttö- tai palopumppukäyttöön. Tuotto 1200 lpm/8 bar paineella. Pumppu soveltuu ajoneuvo- ja alusasennuksiin tyhjennys-, siirto- ja palopumpuksi. Pumppu on yksiasteinen kevytmetallirakenteinen keskipakopumppu, joka on varustettu yhdellä 3" painelähdöllä ja pumpun rakenteeseen kuuluvalla imusiivilällä. Nimike K9301117.

Hinta 3920,00 € alv 0 %

ROSENBAUER AUTOPUMPUT

Rosenbauer on Euroopan johtava sammutusautojen valmistaja ja palokaluston kehittäjä. Rosenbauerin tuotteet ovat tunnettuja huippulaadustaan kaikkialla maailmassa. Rosenbauer pumppujen ominaispiirteitä on korkea käyttömukavuus, suuri teho ja tasainen tuottokäyrä sekä helppo muunneltavuus tilaajan tarpeiden mukaan.

Rosenbauer N-sarja on modulaarinen palo-pumppu mallisto, joka kattaa kaikki tuottoalueet välillä 1600-10 000 lpm min.

Kaikkiin malliston pumppuihin on saatavissa erittäin laaja lisävaruste valikoima sekä useita paine- ja imupää vaihtoehtoja erilaisia käyttö- ja asennus vaihtoehtoja varten.

Malliston pumput ovat varustelu eroista huolimatta yhteensopivia, niiden käyttö ja huolto ovat samankaltaisia.

Rosenbauer pumput ja varusteet täyttävät normit: EN 1028 ja EN 1846



ROSENBAUER AUTOPUMPUT PERUSMALLIT

Rosenbauer N20 tuotto 2000 lpm / 10 bar

Rosenbauer NH20 tuotto 2000 lpm / 10 bar + kp 400 lpm 40 bar

Rosenbauer N30 tuotto 3000 lpm / 10 bar

Rosenbauer NH30 tuotto 3000 lpm / 10 bar + kp 400 lpm 40 bar

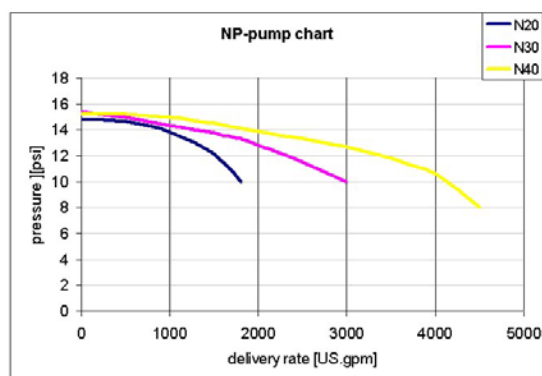
Rosenbauer N40 tuotto 4500 lpm / 10 bar

Rosenbauer NH40 tuotto 4500 lpm / 10 bar + kp 400 lpm 40 bar

Rosenbauer R 600 tuotto 6000 lpm / 10 bar

Rosenbauer N100 tuotto 10 000 lpm / 10 bar

Hinnat tarjouksen mukaan

ROSENBAUER AUTOPUMPPUT

Rosenbauer on jo vuosikymmenien ajan ollut Euroopan johtava autopumppujen kehittäjä jonka uudet mallit ovat sanelleet kehityksen suunnan. Vuonna 2006 Rosenbauer julkaisi uuden mallisarjansa NH-05 ensimmäisen pumpun NH-55, vuoden 2006 aikana tulee markkinoille täysin uusi mallisarja, joka käsittää kuusi täysin uutta autopumppumallia.

Uuden Rosenbauer NH-05 sarjan pumppujen käyntinopeus on erittäin hidas ja tuottokäyrä hyvin tasainen. Pumppu on yksiasteinen, mutta se ei hitaan käyntinopeutensa ansiosta tarvitse useimpien alustojen kanssa lainkaan ylennysvaihteistoa.

Melutasoa on ratkaisevasti aikaisempaa alhaisempi ja rakenne on erittäin huoltovapaa. Tasaisen tuottokäyrän ansiosta pumpun paine ei muutu kuormituksen vaihtuessa ja pumppu tekee elektroniset vakiopainesäätimet lähes tarpeettomiksi.



NH-05 sarjan varusteet ovat N-sarjan varusteiden kanssa yhteensopivia ja käyttötaulu voi olla uusi SLC-mallinen Can-Bus yhteensopiva taulu tai perinteinen N-mallinen Rosenbauer käyttötaulu. 3" painelähtöjen määrä voi olla kaikissa malleissa 2, 3 tai 4 ja venttiilit voivat olla takaiskulautasventtiilit tai palloventtiilit. Kaikkiin malleihin saa lisäksi vesitykin ja letkukelojen lähtöliitäntät 1-2 kpl ja ohivirtausventtiilin ja korkeapainemalleihin 1-3 kappaletta korkeapainelähtöjä.

Vaahdonsekoitin voi olla Rosenbauer Fix Mix, Deltamatic tai Digidos, sekoitin toimitetaan valmiiksi pumppuun asennettuna ja kalibroituna.

Pumput voidaan toimittaa varustettuna automaattisella imulaitteella ja ilmauksella tai ilman imulaitetta.

ROSENBAUER AUTOPUMPPUT PERUSMALLIT

Rosenbauer N25 tuotto 2500 lpm / 10 bar

Rosenbauer NH25 tuotto 2500 lpm / 10 bar + kp 400 lpm 40 bar

Rosenbauer N35 tuotto 3500 lpm / 10 bar

Rosenbauer NH35 tuotto 3500 lpm / 10 bar + kp 400 lpm 40 bar

Rosenbauer N55 tuotto 5500 lpm / 10 bar

Rosenbauer NH55 tuotto 4500 lpm / 10 bar + kp 400 lpm 40 bar

Hinnat tarjouksen mukaan



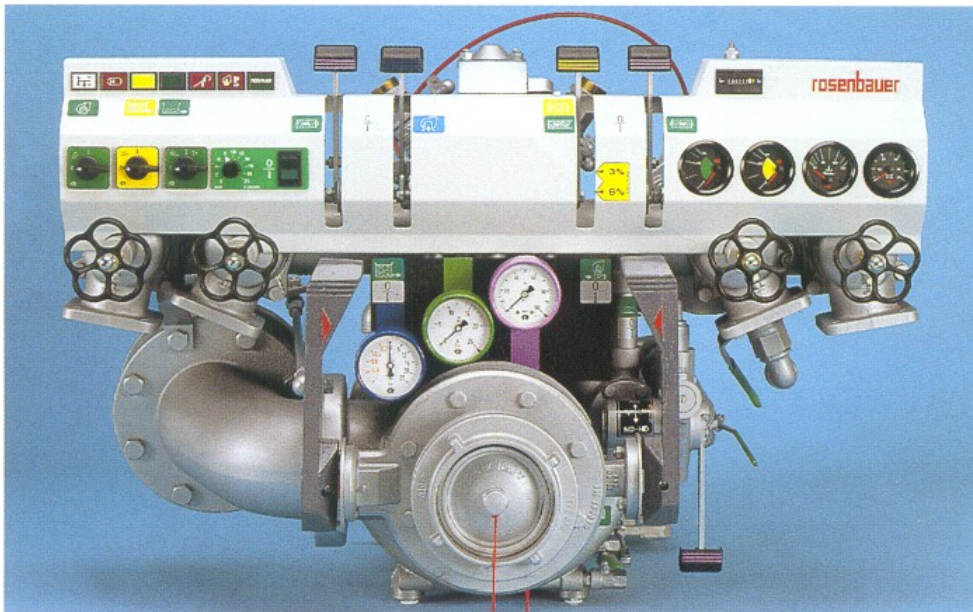
ROSENBAUER AUTOPUMPPUT

Rosenbauer käyttötaulut

Rosenbauer N-sarjan pumppujen käyttömukavuus ja selkeä laitesijoittelu sekä erinomainen ergonomia on valmistajalle tyypillistä erittäin korkeaa tasoa. Parhaan mahdollisen käyttömukavuuden saavutat tehdasvalmiilla Rosenbauer Comfort käyttötaululla, johon asennetaan valmiiksi tarvittavat käyttölaitteet, varoitusvalot ja mittarit. Käyttötaulu toimitetaan valmiiksi johdotettuna, instrumentoituuna ja merkittynä EN-paloautonormin mukaisesti, se yhdistetään korirakenteen sähköpääkeskukseen pikaliittimellä varustetun johtosarjan avulla.

Rosenbauer Comfort Basis alkaen

390,00 €



Rosenbauer DRE 2.3 vakiopainesäädin

Rosenbauer DRE 2.3 säädin pitää pumpun paineen valitulla tasolla huolimatta kuormituksen vaihteluista.

Rosenbauer säätimen voi kytkeä päälle ja pois missä tahansa käytön vaiheessa ja paineen valinnan voi tehdä käytön aikana ilman ohjelmointi- tai parametrisäätöä.



Rosenbauer DRE-säädin on markkinoiden helppokäyttöisin: käyttö vaatii vain kahden kytkimen hallintaa: paineenvälitsin ja on/off-kytkin

DRE 2.3 säätimen toimintatapa ja -nopeus on ohjelmoitavissa ajoneuvo kohtaisesti.

Rosenbauer DRE säädin on saatavissa elektronisesti ohjatuille; MB, Scania R-sarja, Volvo, MAN ja Cummins-moottoreille yhteensopivina sekä perinteisellä ruiskutuspumpulla varustetuille moottoreita varten. Kaikkien mallien varaosat ja huolto ovat samankaltaisia.

Toimitukseen kuuluu: ohjauselektronikka, käyttökytkimet, paineanturi ja johtosarja liittimien kanssa.

Rosenbauer DRE 2.3 EDC K9950020

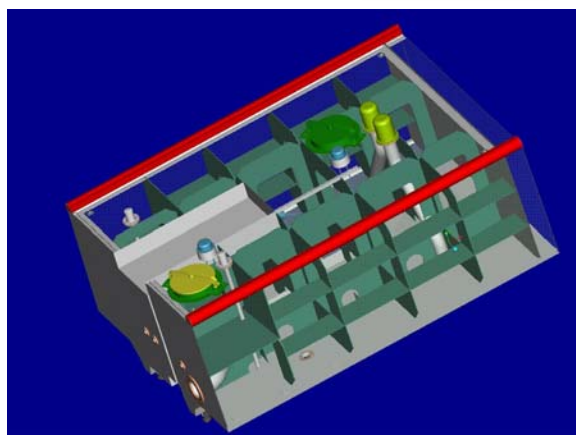
1560,00 €

Rosenbauer Fludometer Linear

Pinnantasonmittausjärjestelmä ja säiliöntäyttöautomaatiikka vesi- ja vaahtonestesäiliöille.

Säiliöntäyttöautomaatiikka avaa venttiilin automaattisesti kun pinnantaso on laskenut 70 %:tiin maksimista ja sulkee sen kun säilö 95 %:sesti täynnä.

Anturit ovat haponkestävää terästä ja soveltuvat myös AFFF-AR vaahtonestesäiliöille, elektroniikka osaan voidaan yhdistää kolme näyttölaitetta säiliötä kohden



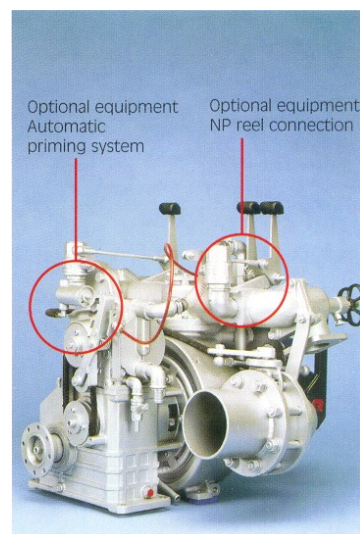
Rosenbauer Fludometer vesisäiliöille yhdellä näyttölaitteella	680,00 €
Rosenbauer Fludometer vesi- ja vaahtosäiliölle	930,00 €
Rosenbauer Fludometer 15 osainen LED-näyttö	150,00 €
Rosenbauer Fludometer lisänäyttö analoginen viisarinäyttö	150,00 €

Rosenbauer KAP-Pro automaattinen imulaite

Rosenbauer on automaattisen imulaitteen alkuperäinen kehittäjä. Rosenbauer imulaite asennetaan pumpun vaihteiston yhteyteen ja saa käyttövoimansa pumpun akselilta kiilahihnan välityksellä. Automaatiikka päälle kytkettynä imulaite ilmaa pumpun automaattisesti ja kytkeytyy pois päältä kun paine nousee yli 1,3 bar:in.

Rosenbauer imulaite on kytkettävissä pois päältä jos pumpua halutaan käyttää hyvin alhaisilla paineilla.

Rosenbauer KAP- Pro 1.240,00 €



Rosenbauer Mekaaninen ylikuumenemisen varoventtiili

Rosenbauerin uusi kavitointia estävä ylikuumenemisen varoventtiili avaa virtauksen jos veden lämpö pumpussa nousee yli +33 C° lämpötilan ja sulkeutuu kun veden lämpö on laskenut 10 astetta. Perinteiset varoventtiilit tarvitsevat toimiakseen sähköisen anturin releohjauksen ja pneumaattisen tai sähköisen toimilaitteventtiilin. Rosenbauer venttiili on täysin mekaaninen ja sisältää yhdistetyn venttiilin ja anturin eikä tarvitse toimiakseen sähköä tai paineilmaa ja soveltuu kaikkiin pumppuihin. Paineluokka PN 50 liitäntä R 1"

Rosenbauer ylikuumenemisen varoventtiili K9950250 146,00 €

Rosenbauer Fix Mix vaahdonsekoitin

Rosenbauer Fix Mix on markkinoiden helppokäyttöisin ja toimintavarmoin automaattinen vastapaineesta riippumaton kiinteä vaahdonsekoitin.

Fix Mix toimii pumpun koko tuottoalueella (200-5600 lpm) ja pitää automaattisesti sekoitussuhteen oikeana huolimatta virtauksen ja paineen vaihteluista

Fix Mix voidaan asentaa toimimaan kokonaan käsikäyttöiseksi tai varustaa pneumaattisilla toimilaitteilla. Yksinkertaisimmillaan Fix Mix kytkentä tarvitsee vain yhden käsikäyttöisen venttiilin avaamisen.

Fix Mix on asennettavissa myös niihin ajoneuvoihin, joihin ei rakenneta kiinteää vaahtonestesäiliötä.

Sekoitussuhteita voi olla yksi, kaksi tai kolme, sekoitussuhteet voi valita välillä 1-8 %

Fix Mix-sekoittimen tilantarve on erittäin vähäinen ja putkisto ja toimilaitteen on valmiiksi asennettu ja yhdistetty osaksi N-sarja pumppujen rakennetta.



Rosenbauer Fix Mix 3 tai 6 % käsikäyttöinen

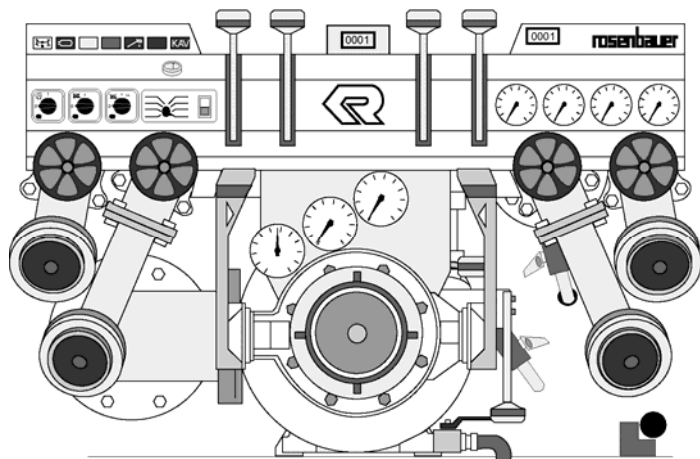
760,00 €

Rosenbauer Fix Mix 3 ja 6 % käsikäyttöinen

910,00 €

Rosenbauer Fix Mix 3 ja 6% pneumaattisilla toimilaitteilla

1520,00 €

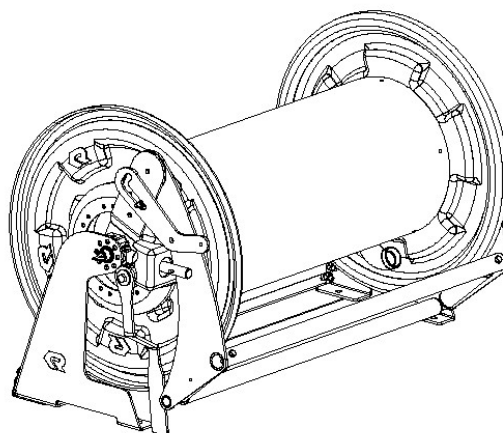


ROSENBAUER HR-LETKUKELAT

Rosenbauer HR-letkukela on synteettisistä korroosionkestävistä materiaaleista valmistettu vähän tilaa vaativa ja kevyt, mutta hyvin tukevarakenteinen letkukela, joka soveltuu sekä normaali- että korkeapainekäyttöön.

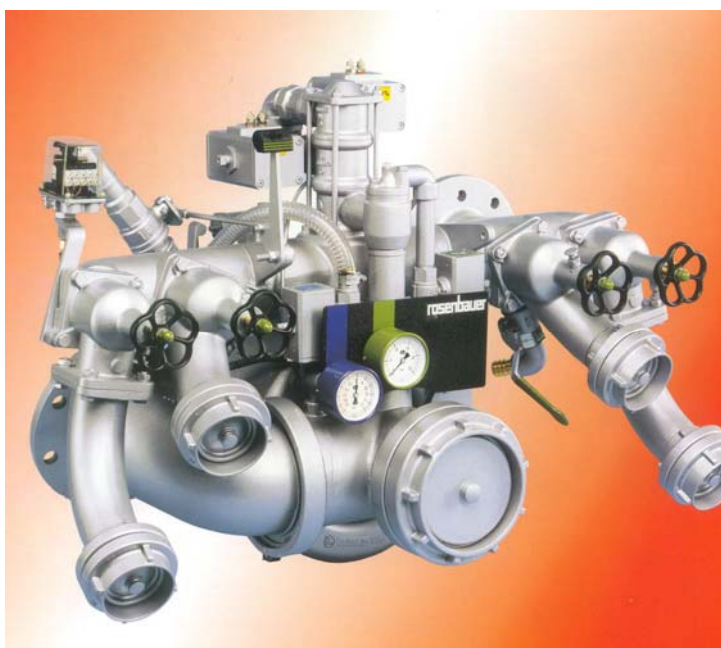
Kela on saatavissa sekä käsi- että sähkökäyttöisenä. Sähkökäyttöisen mallin moottori on suora-vetoinen ja asennettu kelarummun sisälle. Kelausmoottori on varustettu portaattomalla nopeuden säädöllä.

Kela voidaan varustaa kääntyvällä letkunohjaimella.



Rosenbauer HR-kelat voidaan toimittaa jopa letkupituuksiin 100 m saakka sopivina malleina. Suurin letkunläpimitta normaalipaineella 38 mm.

K9023600	Rosenbauer HR 600 käsikäyttöinen kela	920,00 €
K9302600E	Rosenbauer HR 600 sähkökäyttöinen kela	1750,00 €
K9010990	Thöni Stabilo Blueform 38 mm kevytletku 25 bar keloja varten	6,00 € m



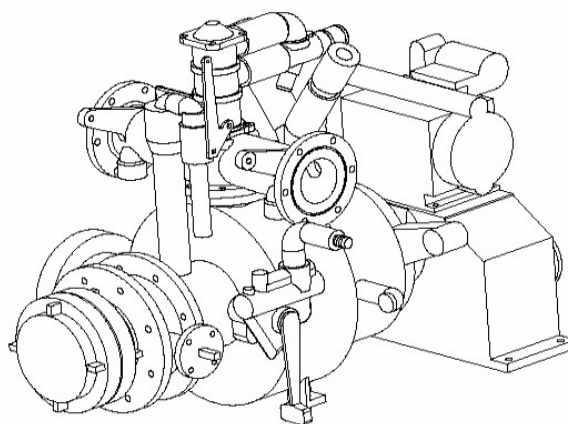
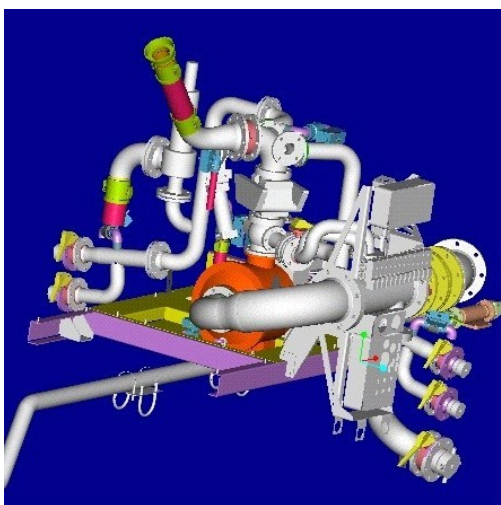
rosenbauer

Rosenbauer keskiasennuspumput

Rosenbauer keski- ja peräasennuspumput voi tilata myös valmiiksi apurungolle asennettuna laiteasetelmina, joihin kuuluu myös keskiasennuspumpuissa täydellinen putkitus venttiileineen ja liittimineen.

Sammutuslaitteisto voidaan varustaa valmiiksi käyttötaululla, pneumaattisten venttiilien magneettiventtiiliryhmällä, päällirakenteen sähköpääkeskuksella ja käyttötaululla ja toimittaa täydellisenä asennusvalmiina ja valmiiksi kytkettynä, johdotettuna ja testattuna asiakkaan erittelyn mukaisena moduulina, joka on räätälöinnistä huolimatta täydellisesti dokumentoitu ja jolla on täysi huolto ja varaosapalvelu sekä tekninen tuki.

Hinnat tarjouksen mukaan



Rosenbauer dieselpumput

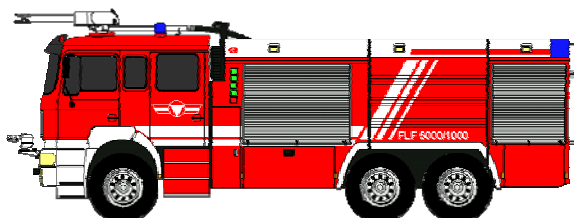
Rosenbauer valmistaa hinattavia, kiinteisiin ja ajoneuvoasennuksiin tai aluskäyttöön tarkoitettuja raskaita diesel-käyttöisiä sammutuspumppuja.

Mallisto kattaa tuottoalueet 2000 lpm 7 bar-10 000 lpm / 12 bar.

Pumput voidaan varustaa valmiiksi vaahdonsekoittimilla ja automaattisilla imulaitteilla ja niihin voidaan toimittaa valmiiksi asennetut käyttötaulut ja kauko-ohjauslaitteistot.

Hinnat tarjouksen mukaan





IMULETKUT

NBR kumia ja terässpiraalivahvisteisia.

		Alv 0 %/m
K9305010	2" poimupintainen	14,00
K9305015	2½" poimupintainen	16,00
K9305020	3" poimupintainen	18,00
K9305030	3 1/4" poimupintainen	30,00
K9305040	4" poimupintainen	26,00
K9305050	5" poimupintainen	34,00
K9305060	6" poimupintainen	52,00



PIKAKYTKIMET kevytmetallia

Kulmalan pikakytkimet ovat nokkaviputyypisiä imuliittimiä, jotka soveltuvat myös paineliittimiksi. Pikakytkimiä toimitetaan tilauksesta punametallisina.

		Alv 0 %
K9305080	2" pikak. 2" imuletkulle, sisätpl	19,00
K9305110	3" pikak. 3" imuletkulle, sisätpl	24,00
K9305150	3 1/4" pikak. 3 1/4" imuletk. sisätpl	28,00
K9305190	4" pikak. 4" imuletkulle, sisätpl	34,00
K9305070	2" pikak. 2" imuletkulle, ulkokpl	45,00
K9305120	3" pikak. 3" imuletkulle, ulkokpl	67,00
K9305160	3 1/4" pikak. 3 1/4" imuletk. ulkokpl	55,00
K9305200	4" pikak. 4" imuletkulle, ulkokpl	80,00



PIKAKYTKINKANNET kevytmetallia

		Alv 0 %
K9305230	2" pikakytkinkansi	34,00
K9305250	3" pikakytkinkansi	49,00
K9305270	3 1/4" pikakytkinkansi	56,00
K9305290	4" pikakytkinkansi	65,00



SARJALIITTIMET kevytmetallia

		Alv 0 %
K9305310	2" pikakytkin 2" pikaliitin	49,00
K9305330	3" pikakytkin 3" pikaliitin	61,00
K9305340	3 1/4" pikakytkin 3" pikaliitin	64,00
K9305350	4" pikakytkin 3" pikaliitin	88,00



IMUAUKOT

		Alv 0 %
K9305450	2" pikakytkin R2" upk, alumiinia	27,00
K9305480	2" pikakytkin R2" spk, alumiinia	27,00
K9305530	3" pikakytkin R3" spk, punametallia	73,00
K9305540	3" pikakytkin R3" upk, punametallia	60,00
K9305560	3 1/4" pikakytkin R3" upk, punamet.	70,00
K9305610	4" pikakytkin R4" upk, punametallia	102,00



IMUSIIVILÄT

Pikakytkimellä ilman pohjaventtiiliä, kevytmetallia.

		Alv 0 %
K9305370	2"	44,00
K9305390	3"	150,00
K9305410	3 1/4"	160,00
K9305430	4"	265,00



Imusiivilöitä on saatavana myös varustettuna pohjaventtiilillä.

Kulmala valmistaa siivilöitä useille eri liitinmalleille sekä kierteillä varustettuna.

PIKAKYTKIMIEN KUMITIIVISTEET

		Alv 0 %
K2104010	2" tiiviste	2,70
K2104020	3" tiiviste	3,80
K2104030	3 1/4" tiiviste	3,40
K2104040	4" tiiviste	4,20
K2104050	pikakytkimen sulkuvipu	5,00
K2104060	pikakytkimen tappi	0,90
K2104070	pikakytkimen rengas	0,90

PALOLETKUT

Esa-Extra paloletku 100 % polyesterikudos, synteettinen EPDM sisäkumiointi.

Työ/halkaisupaine 25/50 bar.

K9010010	1 ½"	39 mm
K9010035	2"	51 mm
K9010060	2 ½"	63 mm
K9010085	3"	76 mm
K9010110	4"	110 mm



Alv 0 %/m

3,70
4,40
5,20
6,00
8,50

Esa-Favorit paloletku 100 % polyesterikudos, synteettinen EPDM sisäkumiointi.

Työ/halkaisupaine 25/50 bar.

K9010900	1 ½"	39 mm	
K9010901	1 ½"	39 mm	keltainen
K9010910	1 ¾"	42 mm	
K9010911	1 ¾"	42 mm	oranssi
K9010920	2"	51 mm	
K9010930	2 ½"	63 mm	
K9010940	3"	76 mm	
K9010950	4"	110 mm	
K9010695	5"	125 mm	
K9010960	6"	150 mm	



Alv 0 %/m

2,20
4,20
2,50
3,60
2,30
3,00
3,30
6,80
9,30
12,20

Esa-Favorit Signal paloletku 100 % polyesterikudos, synteettinen EPDM sisäkumiointi.

Työ/halkaisupaine 25/50 bar.

K9010900S	1 ½"	39 mm	keltainen
K9010910S	1 ¾"	42 mm	keltainen
K9010920S	2"	51 mm	keltainen
K9010940S	3"	76 mm	keltainen

Alv 0 %/m

2,70
2,80
2,90
4,30

Herkules paloletku 100 % polyesterikudos, sisä- ja ulkopinta PVC nitrilikumia.

Kestää öljyä ja kemikaaleja. Työ/halkaisupaine 25/50 baria.

K9010375	1 ½"	39 mm
K9010390	2"	51 mm
K9010420	3"	76 mm
K9010435	4"	102 mm



Alv 0 %/m

5,50
6,90
10,30
15,50

LETKUNKANTOKEHIKKO

K9004440	letkukehikko 1 ½"-3" letkulle
Mitat L x K x S	620 x 470 x 150 mm
K9004470	letkunkannatin
K9004477	letkunkantopanta

Alv 0 %
32,00
40,90
6,70

PIKALIITTIMET kevytmetallia

			Alv 0 %
K9001050	2"-1"	letkulle	10,00
K9001240	2"-1 ½"	"	9,50
K9001245	2"-1 ¾"	"	9,90
K9001250	2"-2"	"	10,20
K9001061	3"-2 ½"	"	29,50
K9001260	3"-3"	"	27,30
K9001070	4"-4"	"	49,80
K9001071	4"-110	"	49,80


PIKALIITTIMET messinkiä

			Alv 0 %
K9001010	2"-¾"	letkulle	20,60
K9001015	2"-1"	"	20,60
K9001020	2"-1 ¼"	"	20,60
K9001025	2"-1 ½"	"	20,60
K9001030	2"-2"	"	20,60
K9001035	2"-2 ½"	"	38,50
K9001040	3"-2 ½"	"	58,50
K9001045	3"-3"	"	56,80

PIKALIITINNIPAT kevytmetallia

			Alv 0 %
K9002200	2"-1"	spk kierre	15,20
K9002039	2"-1 ¼"	spk kierre	15,20
K9002210	2"-1 ½"	spk kierre	15,20
K9002220	2"-2"	spk kierre	15,20
K9002043	2"-2½"	spk kierre	27,80
K9002170	3"-2 ½"	spk kierre	25,20
K9002046	3"-3"	spk kierre	25,20
K9002048	4"-4"	spk kierre	49,60
K9002045	6"-6"	spk kierre	80,00
K9002230	2"-1"	upk kierre	15,40
K9002051	2"-1 ¼"	upk kierre	15,40
K9002240	2"-1 ½"	upk kierre	15,40
K9002250	2"-2"	upk kierre	15,40
K9002260	3"-2 ½"	upk kierre	26,80
K9002056	3"-3"	upk kierre	27,50
K9002060	4"-4"	upk kierre	49,70



PIKALIITINNIPAT messinkiä

			Alv 0 %
K9002010	2"-3/4"	spk kierre	22,10
K9002012	2"-1"	spk kierre	22,10
K9002014	2"-1 1/4"	spk kierre	22,10
K9002016	2"-1 1/2"	spk kierre	22,10
K9002018	2"-2"	spk kierre	22,10
K9002020	2"-2 1/2"	spk kierre	45,50
K9002022	3"-2 1/2"	spk kierre	65,00
K9002024	3"-3"	spk kierre	65,00
K9002026	2"-3/4"	upk kierre	24,60
K9002028	2"-1"	upk kierre	24,60
K9002030	2"-1 1/4"	upk kierre	24,60
K9002032	2"-1 1/2"	upk kierre	24,60
K9002034	2"-2"	upk kierre	24,60



PIKALIITINNIPAT punametallia

			Alv 0 %
K9002125	2"-2"	spk kierre	29,40
K9002130	2"-2 1/4"	spk kierre	60,00
K9002135	3"-2 1/2"	spk kierre	90,00
K9002140	3"-3"	spk kierre	90,00
K9002120	4"-4"	spk kierre	120,00
K9002167	2"-1 1/4"	upk kierre	31,00
K9002171	2"-2"	upk kierre	32,00
K9002180	3"-2 1/2"	upk kierre	69,00
K9002190	3"-3"	upk kierre	74,00

PIKALIITINKANNET

			Alv 0 %
K9003030	2"	kevytmetallia	15,20
K9003042	3"	"	25,30
K9003050	4"	"	48,50
K9003010	2"	messinkiä	32,30
K9003080	2"	punametallia	42,50
K9003100	3"	punametallia	78,40



MUUNNOSLIITTIMET

			Alv 0 %
K9004020	3"-2"	kevytmetallia	45,20
K9004025	4"-3"	kevytmetallia	90,50
K9004010	3"-2"	messinkiä	96,00
K9004015	3"-2"	punametallia	96,00



STORZ LIITTIMET

Storz -liittimet ovat alunperin saksalaisia paloliittimiä, joita käytetään kaikkialla maailmassa myös teollisuuden ja kuljetusliikkeiden tarpeisiin. Storz -ohjelma on erittäin laaja ja ohessa on lueteltu ainoastaan ne liittimet, joita Oy Veljekset Kulmala Ab varastoi.



Tunnistaminen

DS-merkitty liitin soveltuu myös alipaineelle. Merkintä b = ilmoittaa liittimen kynsivälin. Numeromerkintä, jonka jälkeen on kirjain, ilmoittaa (esim. 52 C) liittimen nimelliskoon.

STORZ LETKULIITTIMET

			Alv 0 %
K9001590	1" Storz 19 mm letkulle 25 D-DS	b31 al.	8,00
K9001600	1" Storz 25 mm letkulle 25 D-DS	b 31 al.	8,00
K9001401	2" Storz 51 mm letkulle 52 C-DC pitkä kara	b 66 al.	11,00
K9001540	2" Storz 51 mm letkulle 52 C	b 66 punam.	26,00
K9001405	3" Storz 65 mm letkulle 75 B-DS	b 89 al.	21,00
K9001410	3" Storz 75 mm letkulle 75 B B-DS	b 89 al.	21,00
K9001430	4" Storz 100 letkulle 110 A A-DS	b 133 al.	37,00
K9001435	4" Storz 110 letkulle 110 A A-DS	b 133 al.	40,00
K9001440	5" Storz 125 mm letkulle 125 A-DS	b 148 al.	72,00
K9001072	6" Storz 150 mm letkulle 150 DS	b 160 al.	82,00

STORZ SISÄKIERTEELLISET LIITINNIPAT

			Alv 0 %
K9002715	1" Storz R1" spk 25 D-DS	b 31 al.	8,00
K9002730	2" Storz R2" spk 52 C	b 66 al.	9,00
K9002920	2" Storz R2" spk 52 C	b 66 punam.	21,00
K9002750	3" Storz R2½" spk 75 B	b 89 al.	15,00
K9002760	3" Storz R3" spk 75 B-DS	b 89 al.	16,00
K9002820	4" Storz R4" spk 110 A-DS	b 133 al.	38,00
K9002821	4" Storz R4½" spk 110 A-DS	b 133 al.	40,00
K9002830	5" Storz R5" spk 125 DS	b 148 al.	73,00
K9002045	6" Storz R6" spk 150 DS	b 160 al.	80,00

STORZ LIITINKANNET varustettuna ketjulla

			Alv 0 %
K9003300	2" Storz liitinkansi 52 C-DS	b 66 al.	11,00
K9003400	2" Storz liitinkansi 52 C-DS	b 66 punam.	23,00
K9003310	3" Storz liitinkansi 75 B-DS	b 89 al.	17,00
K9003320	4" Storz liitinkansi 110 A-DS	b 133 al.	37,00
K9003330	5" Storz liitinkansi 125 A-DS	b 148 al.	73,00
K9003070	6" Storz liitinkansi 150 DS	b 160 al.	80,00

PIKALIITTIMIEN TIIVISTEET JA VARMISTERENKAAT

	Alv 0 %
K9004520 2" pl-tiiviste (vanha)	1,60
K9004522 2" pl-tiiviste LC-50 nitrilikumia (uusi)	1,60
K9004530 3" pl-tiiviste luonnonkumia (vanha)	4,20
K9004533 3" pl-tiiviste LC-76 nitrilikumia (uusi)	2,20
K9004540 4" pl-tiiviste nitrilikumia ja kiristyslanka RST	16,00
K9004526 4" Storz A/DS tiiviste NBR nitrilikumia	4,00
K9004550 2" varmistereingas	1,00
K9004560 3" varmistereingas	2,10

PALOLETKUJEN PIKAPAIKAT

	Alv 0 %
K9004300 1 ½"	17,00
K9004310 2"	17,00
K9004320 3"	17,00
K9004330 110 mm	21,00
K9004340 Esa-Extra paikkaussarja	26,00

SIDONTAHOLKIT

	Alv 0 %
K9004350 1 ½" (39 mm) letkulle	2,10
K9004352 1 ¾" (42 mm) letkulle	2,40
K9004360 2" (51 mm) letkulle	2,80
K9004370 2 ½" (63 mm) letkulle	3,50
K9004380 3" (76 mm) letkulle	4,70
K1100020 sidontalanka 1,6 mm	12,00

LETKUSILLAT

	Alv 0 %
K9004450 letkusilta 2 x 3 ½" läpimeno, kovakumia	78,00
K9004460 letkusilta 2 x 5" läpimeno, kovakumia	115,00

AWG SUIHKUPUTKET

AWG Fogjet letkukaralliset suihkuputket ovat lähinnä paloposteihin tarkoitettuja ja täyttävät EN 671 normin. Putket on valmistettu merivedenkestävästä messingistä. Niiden suihku on portaattomasti säädettävissä sumusta suoraan suihkuun ja ne sulkeutuvat suutinta kiertämällä. DW suuttimet on varustettu palloventtiilillä, johon on yhdistetty sumu-/suorasäätö.



		Alv 0 %
K9005006	AWG Fogjet 25 mm letkulle, suutin 10 mm, EN 671	26,00
K9005004	AWG Fogjet 20 mm letkulle, suutin 7 mm, EN 671	26,00
K9005040	AWG DW-25 25 mm letkulle, suutin 8 mm	30,00

AWG M-sarja on DIN 14365 normin mukaisia palloventtiilillä ja siihen yhdistetyllä sumu-/suorasäädöllä varustettuja suihkuputkia lähinnä paloposti-, teollisuus- ja aluskäyttöön, mutta soveltuvat myös maastopalojen sammutukseen.



HS-sarjan suihkuputket ovat yleisin valinta aluksiin ja metsäpalojen sammutukseen. HS-suihkuputket ovat varustettuja portaattomalla sumu-/suorasäädöllä. Sekä M- että HS-sarjan putkia valmistetaan useita eri suutinkokoja. Suihkuputkien hinta sisältää liittimen.

		Alv 0 %
K9005050	AWG CM 2 palloventtiilillä, suutin 9 mm, 2" pln	56,00
K9005070	AWG BM 3 palloventtiilillä, suutin 16 mm, 3" pln	86,00
K9005200	AWG HS 12 portaattomalla suihkusäädöllä, 2" pln <i>Lloyds hyväksytty aluskäyttöön</i>	68,00
K9005170	AWG HS 12 25 mm letkulle, lyhyt malli	67,00
K9005100	AWG BM 3 rekyylinalentaja, 3" pl-liittimellä	70,00

ESA sumusuihkuputki varustettuna 2 metrin ruostumattomalla putkivarrella ja palloventtiilisulkijalla. Virtaus 250 lpm/7 bar, suihku säädettävissä portaattomasti sumusta suoraan suihkuun.

Alv 0 %
290,00

Rosenbauer Servo Nepiro pistoolit ovat liipasin-tyyppisellä sulkijalla ja vesimääränsäädöllä sekä portaattomalla sumu/suorasäädöllä varustettuja suihkuputkia, joiden sumu on erittäin pienipisarainen ja suorasuihku hyvin koossa pysyvä ja tunkeutuva.



K9005116 Nepiro normaalipainepistooli 200 l/min 10 baria

Alv 0 %
620,00

Rosenbauer Servo Nepiro Ergo on korkeapainesumupistooli, jonka sumu on erittäin pienipisarainen ja tiheä. Liipasin tyyppinen sulkija on Servo kevennetty ja putki on muotoiltu rekyyliä alentavaksi. Tuotto 250 lpm 4 baria.

K9005115E Nepiro Ergo KP-sumupistooli Storz

Alv 0 %
890,00

K9401490 pikakiinnitettävä vaahtoputki KP-sumupistooliin

180,00



TFT SUIHKUPUTKET

TFT Mach 3 suihkuputkimallisto on kehitetty vaativaan ammattikäyttöön vastaamaan nykyisin käytössä olevien sammutustekniikoiden vaatimuksia. Malliston suunnittelun lähtökohtina ovat olleet sammutusteho, sammuttajan turvallisuus, luotettava toiminta ja kestävyys.

TFT suihkuputket ovat useissa puolueettomissa tutkimuksissa osoittaneet tehokkuutensa ja ainutlaatuisen laatunsa, jonka ansiosta TFT Mach 3 mallisto on suosituin kaikkialla Euroopassa.



TFT automaattisuihkuputket

TFT Mach 3-malliston suihkuputkia yhdistää kolme valmistajan kehittämää teknistä ominaisuutta. Kaikissa malliston putkissa on automaattinen paineensäätö, rekyylitön liukuventtiili ja turbiinirenkaaton patentoitu suutinosa. Jokainen toiminto ja komponentti on sovitettu täydellisesti huolellisesti suunniteltuun kokonaisuuteen. Kaikkien mallien toiminnot ja käyttö ovat samankaltaisia.

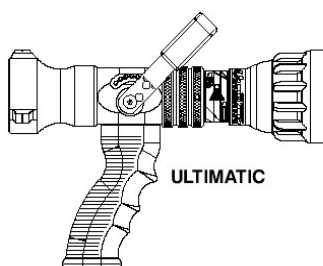
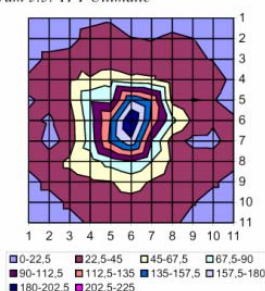


Diagram 5.3: TFT Ultimatic



TFT Ultimatic FO 7 automaattisuihkuputki, varustettuna turbiinirenkaattomalla suuosalla ja rekyylittömällä säätö- ja sulkuventtiilillä. Nimellispaine 500 lpm/7 bar, tuotto säätty automaattisesti syöttöpaineen muuttuessa. Suutinosa on varustettu hyökkäyssumun tunnisteella. Suuttimen kääntäminen puolikierrosta vastapäivään siirtää putken suorasuihkusta hyökkäyssumuun, suo-
jasumulle siirrytään kiertämällä suutinta 1/4-osa kierros hyökkäyssumusta vastapäivään.

Suihkuputki on Teflon-kestovoideltu. Suutinosa on valmistettu kuumuudessa mittatarkkuutensa säilyttävästä patentoidusta TFT Super Black kumista.

TFT Ultimatic on varustettu palamattomasta Zytel HTN materiaalista valmistetulla leveällä venttiilikahvalla ja samaa materiaalia olevalla pistoolikahvalla. Runko on valmistettu puristetusta hehkutetusta tarkkuus-anodisoidusta alumiinisista. Kaikki ruuvit ovat ruostumattomia kuusiokoloruuveja. Liitinosa on kiertyvä ja varustettu suojaverkolla. Liitin on 2" alumiininen pl-liitin.

K9009200 TFT Ultimatic FO7

640,00 €

TFT Midmatic FO6 automaattisuihkuputki, varustettuna turbiinirenkattomalla suuosalla ja rekyllittömällä säätö- ja sulkuventtiilillä. Nimellispainee 650 lpm/6 bar tuotto säätty automaattisesti syöttöpaineen muuttuessa. Suutinosa on varustettu hyökkäyssumun tunnisteella. Suuttimen kääntäminen puolikierrasta vastapäivään siirtää putken suorasuihkusta hyökkäyssumuun, suojasumulle siirrytään kiertämällä suutinta 1/4-osa kierros hyökkäyssumusta vastapäivään.

Suihkuputki on Teflon-kestovoideltu. Suutinosa on valmistettu kuumuudessa mittatarkkuutensa säilyttävästä patentoidusta TFT Super Black kumista.

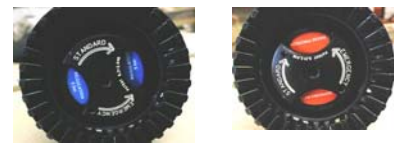
TFT Midmatic on varustettu kuumuuden kestävästä synteettisestä Zytel HTN-materiaalista valmistetulla pistoolikahvalla, leveä venttiilikahva on samaa materiaalia. Runko on valmistettu puristetusta hehkutetusta tarkkuus-anodisoidusta alumiinisista. Kaikki ruuvit ovat ruostumattomia kuusiokoloruuveja. Liitinosa on kiertyvä ja varustettu suojavaikkolla. Liitin on 2" alumiininen pl-liitin.

K9009300 TFT Midmatic FO6 780,00 €



©2005 TFT Inc. Visit www.tft.com.

TFT Midforce 3/6 FO6 on ominaisuuksiltaan muuten vastaava kuin Midmatic FO6, mutta Midforce malli on varustettu TFT ainutlaatuisella patentoidulla paineenvalintakytkimellä. Kytkin normaaliasennossa suihkuputki toimii kuten tavallinen Midmatic. Suutinosaan yhdistetyn kytkimen siirto asentoon "Emergency" laskee automaattisen paineensäädön 3 bar:in ja suihkuputkea voidaan käyttää myös hyvin alhaisilla syöttöpaineilla silloin kun letkuhäviöitä on runsaasti tai nostokorkeus on erittäin suuri. Ylemmällä alueella tuotto on 100-800 litraa 6 bar ja matalapainealueella 50-750 lpm 3 bar.



K9009350 TFT Midforce FO6 880,00 €

TFT Jetmatic PA On 3" automaattisella paineensäädöllä varustettu suihkuputki, jonka ominaisuudet ovat samanlaisia kuin pienemmissä Ultimatic ja Midmatic malleissa, mutta putki on varustettu raskaan työsuihkun käsittelyä helpottavalla kaksois D-kahvalla. Tuotto 100-1000 lpm/6 bar.

K9009440 1040,00 €



©2005 TFT Inc. Visit www.tft.com.

TFT Jetmatic PP kuten malli PA, mutta ilman D-kahvaa varustettuna pistoolikahvalla.

K9009400 960,00 €

TFT Dual Force PA kuten Jetmatic PA, mutta varustettuna Midforce mallien tapaan paineenalennuskytkimellä 7/6 bar.

K9009450 1210,00 €



TFT Tac-light on suihkuputken pistoolikahvan paikalle asennettava valaisin, jonka polttimo osa on suihkuputken rungon alla. Pistoolikahvaan on yhdistetty valaisimen kytkin ja sen sisälle on asennettu patterit. Tac-lite voidaan asentaa TFT Ultimatic ja Midmatic suihkuputkiin ja sarja on myös helposti jälkiasennettavissa.

K9009210 TFT Tac-light LED

190,00 €

K9009210X TFT Tac-light XENON

190,00 €

TFT Mach 3 suihkuputkiin voidaan asentaa pikakiinnitettävät vaahtoputket. Vaahtoputkia voidaan käyttää vastapaineesta riippumattomien pumppusekoittimien kanssa tai ejektorityyppisten sekoittimien kanssa siten, että Ultimatic ja vaahtoputki toimii yhdessä Z2 mitoitetun sekoittimen kanssa ja Midmatic ja Jetmatic yhdessä Z4 tyyppin kanssa.

Polyfoam vaahtoputket on valmistettu RESIL + lujitemuovista ja ruostumattomasta teräksestä tai TFT Super Black kumisekoituksesta. Polyfoam suihkuputkia voidaan käyttää kaikkien vaahtonesteiden kanssa.



K9009290 TFT Polyfoam LX Ultimatic raskasvaahtoputki

220,00 €

K9009390 TFT Polyfoam LX Midmatic raskasvaahtoputki

290,00 €

K9009490 TFT Polyfoam LX Jetmatic raskasvaahtoputki

290,00 €

K9009295 TFT Polyfoam MX Ultimatic keskivaahtoputki

310,00 €

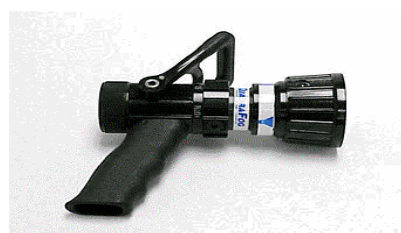
K9009395 TFT Midmatic LMX yhdistelmävaahtoputki

370,00 €

K9009490 TFT Jetmatic MX keskivaahtoputki

360,00 €

TFT Quardafog suihkuputket ovat samaa korkeaa Laatua kuin valmistajan Mach 3-sarjan automaattiputket, mutta ne ovat varustettuja perinteisellä palloventtiilillä. Vesimäärän valinta tehdään valintarenkaan avulla, eikä niissä ole automaattista paineensäätöä. Takuu-aika on kahdeksan vuotta.



K9009600 TFT Quardafog 150,
vesimäärät 20-40-100-150 lpm, 6 bar

473,00 €

K9009650 TFT Quardafog 500,
vesimäärät 100-250-350-475 lpm, 6 bar

540,00 €

TFT:n tuotevalikoima on alan monipuolisin ja siihen kuuluu laaja valikoima erikois-suihkuputkia, suuttimia ja varusteita sammutus-, puhdistus-, jäänesto- ja muihin erityistarkoituksiin.