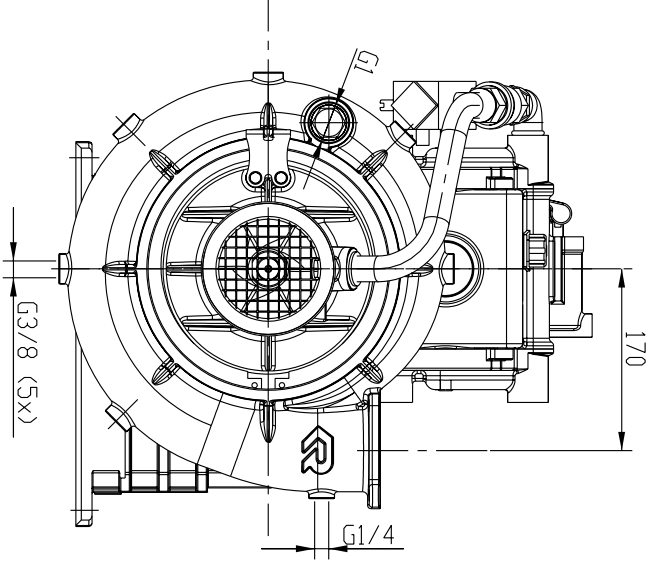
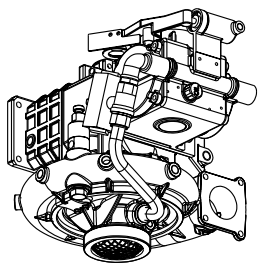
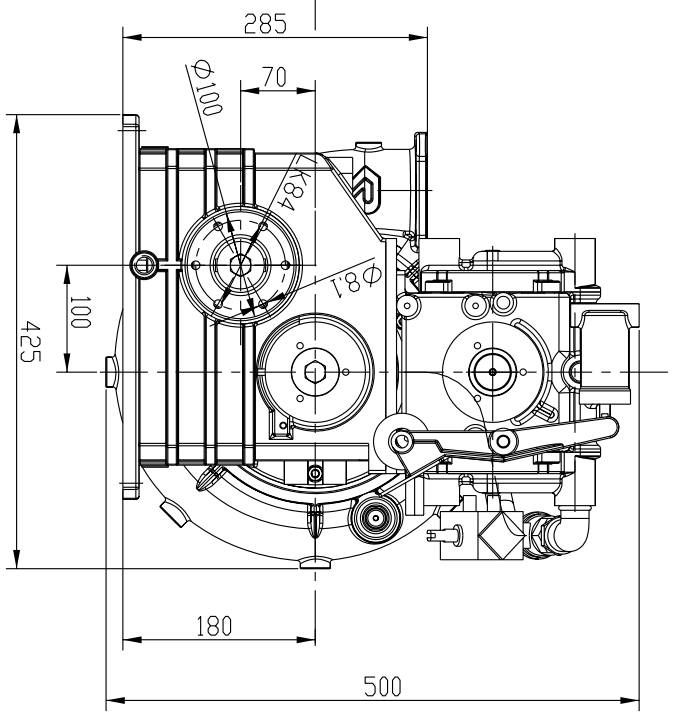
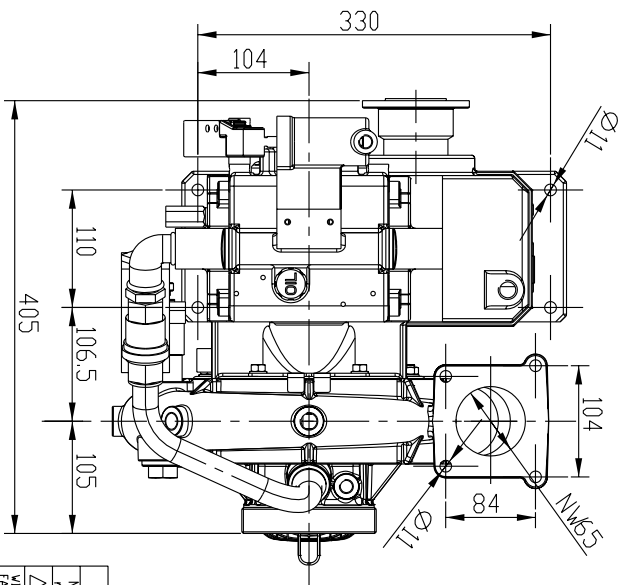
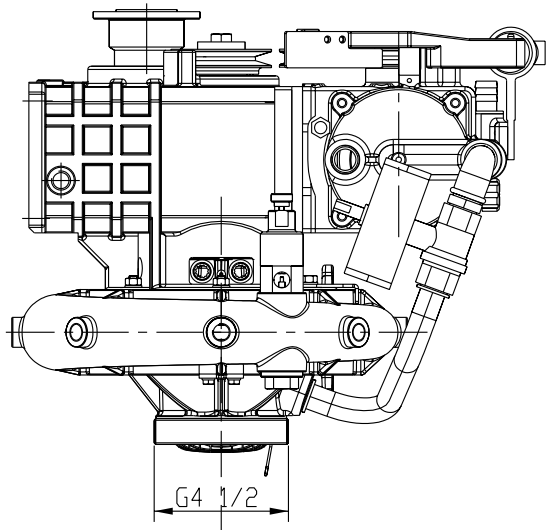
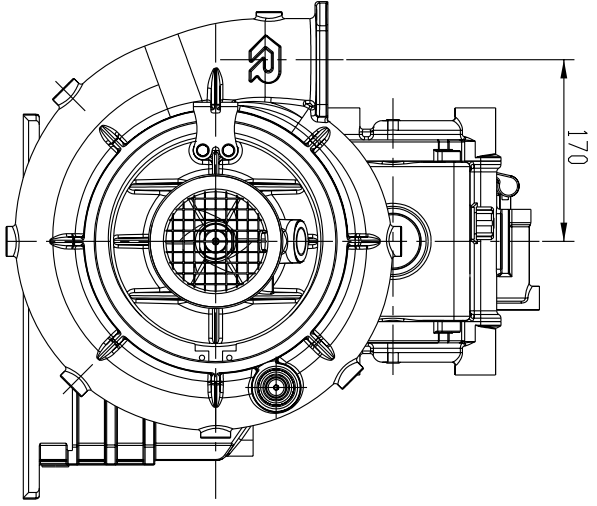


LINKSLAUF



RECHTSLAUF



M1:10

NR.	BST	ANZ	DATUM	NAME					
nr.	letter	quant.	date	by					
Δ AENDERUNG/revision					Δ				
<p>VIA REALTUM ANG TIPORE NITROZ ZEDERATE ALLE REGIONE BER VERVIEL-          FÜR BEWEISE BEI PASSER DUN IN THIS DRAWING PART.          DAKR SIE, AUCH AUSZUSWEISE NICHT AN DRITTE VETTEREDEREN VEREIN          TO ANY THIRD PARTY WITHOUT OUR PRIOR CONSENT.</p>									
TOLERANZEN ISO 2768 MITTEL-K					BEZEICHNUNG/titel				
überwachen					PUMPE N10				
KONTROLLMASS control dimensions					MÄSSIGKE				
DATUM/date					NAME/name				
GEZ. drawn					HOH				
GEPR. 29-Mär-07					HBA				
checked					replaced by				
RISTENBAUER INTERNATIONAL AKTIENGESELLSCHAFT, A-4060 LEDNING/AUSTRIA PASCHINGER STRASSE 90					M1:10				
PUMPE N10					FIRST SINGLE PROJECTION				
MASSSTAB scale					FORMAT size				
1:5					A3				
ZEICHNUNG NR. drawing no.					BLATT/SHEET 1				
534550-001					VON/OF 1				

**rosenbauer**