



ROSENBAUER RM 60 C

Ohjelmoitava vesi- / vaahtotykki



Rosenbauer RM 60 C markkinoiden monipuolisin suuritehoinen, vesi, vaahto-, CAFS ja Hydro-Chem-tykki tuottoille 3000—9000 lpm

Ohjelmoitavat liikealueet

Automaattinen hyökkäys- ja kuljetusasentoon siirtyminen

Käyttöä helpottava suunnansoitin ohjain

Dynaaminen ohjaimen seuranta helpottaa kohdistamista

Täydellinen yhdenkäden ohjaus otetta vaihtamatta

Markkinoiden monipuolisin kärkivalikoima

Automaattinen ohjelmoitava oskilointi

Liikealue 270° vaaka -20 + 70° pysty

Kokoluokassaa paras kantomatka

Mahdollisuus liittää useita ohjaimia yhteen tykkiin

Sama vaihtokelpoinen ohjausjärjestelmä kaikissa kokoluokissa

Alan tehokkain huolto-, varaosa ja koulusjärjestelmä



Rosenbauer RM 60 C suuttimet

RM 60 C tykit voidaan varustaa portaattomasti kauko-ohjattavilla sumu-/ suorakärjillä, erityyppisillä vaahtoputkilla, jotka ovat varustettavissa levitinlaipoilla.

Tykkiin on saatavissa Chem-Core jauhe-/ AFFF yhdistelmäkärki. Tykkiä voidaan käyttää CAFS-vaahdotukseen vaahtoputkella tai ilman tai tarvittaessa varustaa erityisellä CAF-kärjellä



Täydellinen ohjainvalikoima

C-sarjan tykkien suuntaaminen ja suihkun on helppoa uuden kehittyneen dynaamisesti toimivan suunnansoitin ohjaimen ansiosta. Uusi dynaaminen ohjain reagoi ohjaimen liikkeen nopeuteen ja helpottaa pienten korjausliikkeiden tekemistä

RM-C sarjan tykkeihin voidaan yhdistää useita erityyppisiä suunnansoitin tai perinteisiä joystick-ohjaimia, sekä johdollisia tai langattomia kauko-ohjaimia

RM 60 C Tykki siirtyy automaattisesti kytkimen painalluksella hyökkäysasentoon ja helpottaa toimintaa yhden hengen miehityksellä.

Toiminta-alueen ohjelmoinnin ansiosta tykki tai sen suihku ei voi osua ajoneuvoon.

Suunnansoitin ohjaimen ansiosta tykki saadaan osoittamaan kohteeseen ennen venttiilin avaamisesta silloinkin kun näköyhteys tykkiin puuttuu.

Uuden dynaamisen-ohjaimen ansiosta tykin nopeus seuraa ohjaimen liikkeitä.

Kaikki tykki järjestelmän käyttämiseen tarvittavat kytkimet ovat yhdellä kädellä hallittavissa.



**Paras sammutusteho ja kantomatka
Kaikkiin sovelluksiin:**

**Vesisammutus sumu- ja suorasuihku
Vaahtosammutus AFFF ja FFFP
Raskasvaahto eri vaahtoluvuilla
CAFS painevaahto
Chem-Core jauhe- /vaahto**



RM60C

Tuotto [l/min] 10 bar	Suutin	Sumu-/ suorasuutin		Varustettuna vaahtoputkella	
		suora	sumu	suorasuihku	Levysuihku
		kantomatka [m]	Suurin sumun leveys	Kantomatka [m] aspiraatiolevyillä	Kantomatka / max. Suihkunleveys [m]
3000	HSD 4500	85	15	74	25 / 10
4000		90	15	76	25 / 10
5000	HSD 6000	93	15	78	30 / 10
6000		95	15	85	30 / 10
7000		97	15	87	30 / 10

RM60 CAFS

Tuotto [l/min]	suihkunkulma [asteina]	Kantomatka [m]
6000	5	70
	10	75
	20	80
	30	90

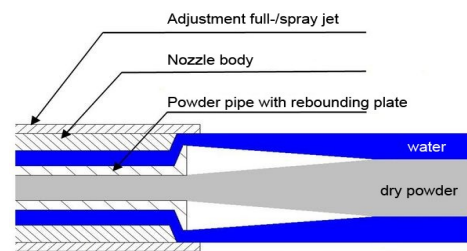
CAFS-painevaahto

CAFS-painevaahtoon kantomatka on erittäin pitkä myös silloin kun suihku on suunnattu lähes vaakatasoon.

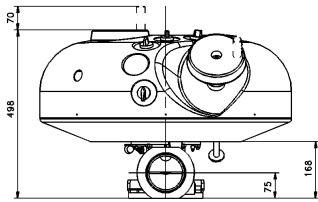
Tuulenvaikutus kantomatkaan on erittäin alhainen huolimatta vaahtotteen vaahtoluvusta.

RM60 C ChemCore jauhe-/vaahtosuutin

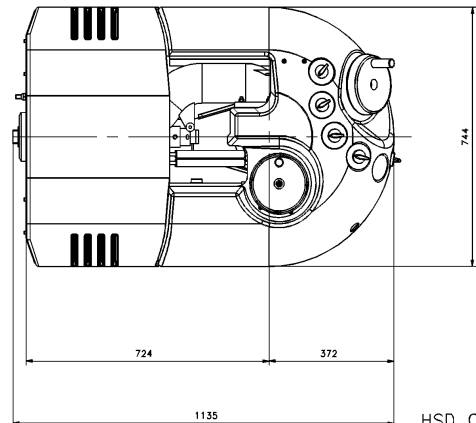
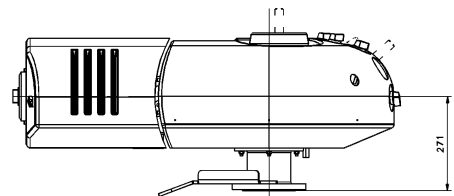
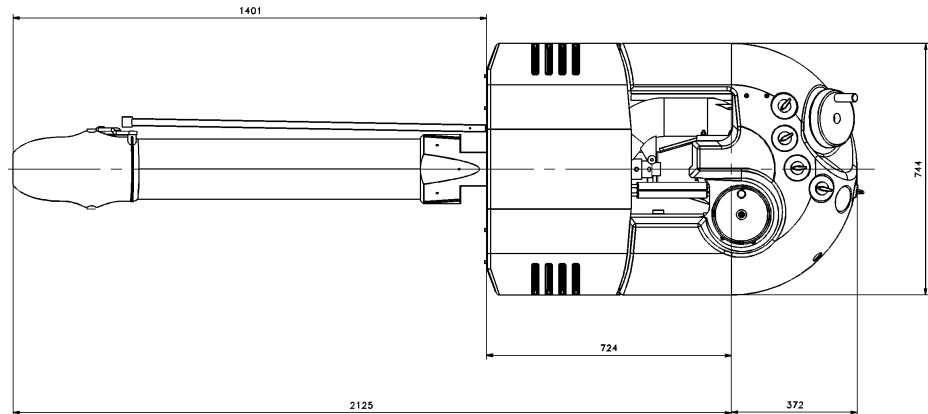
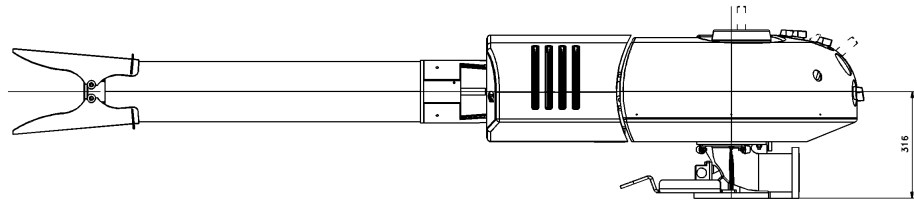
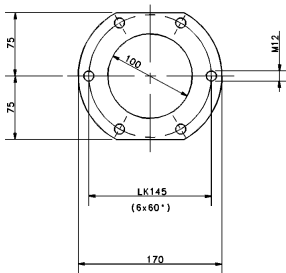
Tuotto [l/min]	Kantomatka [m]
3000	80
4000	85
5000	88
6000	90



Rosenbauer RM 60 C



FLANSCHBILD
M 1:5



HSD CFD



Valmistaja:
Rosenbauer International
Paschinger Strabe 90
A-4060 Leonding Austria
www.rosenbauer.com
puh + 43 732 6794 0
office@rosenbauer.com

Myynti, huolto ja Tekninen tuki:
Oy Veljekset Kulmala Ab
Linjatie 4
01260 VANTAA
www.veljeksetkulmala.fi
puh: 09-875 1800
sales@veljeksetkulmala.fi