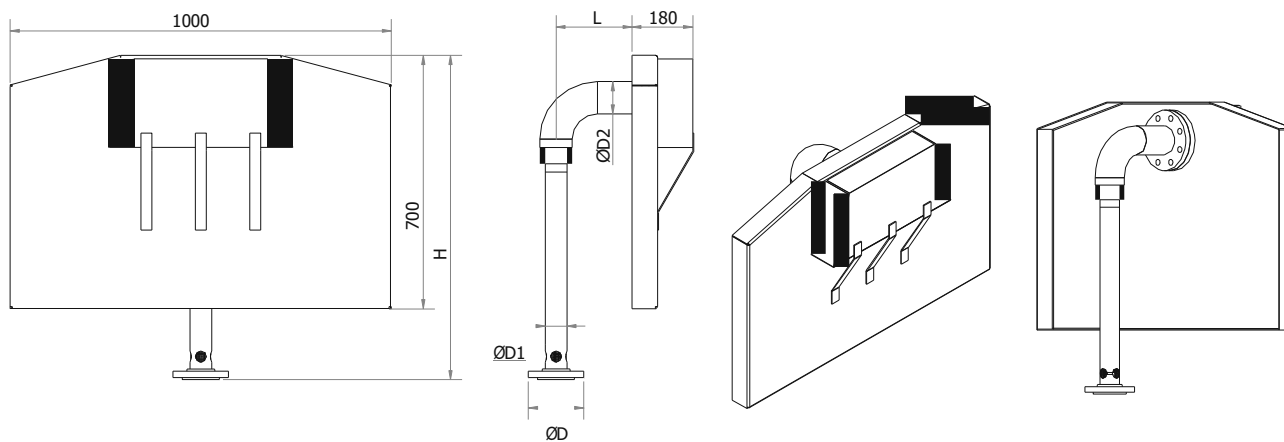


Malli  
RSFP

# Vaahdonvalutin kelluvakattoisiin Rim Seal Foam Pourer



Modello Malli	Tuotto Flow rate* l/min @5 bar	ØD ISO PN16 ANSI # 150	ØD1	ØD2	H**	L**	Paino Weight kg
RSFP-2	200	2"	2"	3"	1000	700	9
RSFP-4	400	2"	2"	3"	1000	700	9
RSFP-8	800	3"	3"	4"	1000	700	12

\* Tuottoja voidaan säätää / Calibrated Orifice plates are indexable according to flow rate

\*\* Erikoismitat tilauksen mukaan / Dimensions can be revised on request.

## Tekniset tiedot – Specifications

Painealue: 3 - 12 bar	Working pressure: 3 - 12 bar
Vaahtoluku: 1 ÷ 4 / 1 ÷ 6	Foam expansion ratio: 1 ÷ 4 / 1 ÷ 6 (Depending on foam concentrate type)
Rungon materiaali: hiiliterästä	Foam lance body: carbon steel
Laipan materiaali: hiiliterästä	Flanges: carbon steel
Kaataja: hiiliterästä	Wind deflector / foam pourer: carbon steel
Suuttimet: haponkestävä AISI 316	Orifice plate: stainless steel AISI 316
Vaahdotusverkko: haponkestävä AISI 304	Air inlet protection net: stainless steel AISI 304
Pinnoitus: Polttomaalaus CSI#1 (osa: 0-3-3-1)	Finish: coating cycle CSI#1 (see section 0-3-3-1)

## Optionan – Optional

Runko Aisi 304 tai 316	Body: stainless steel 304 or 316
Laipat: Aisi 304 o 316	Flanges: stainless steel 304 or 316
Liitännävaihtoehdot	Different Connections
Tuottoarvot	Different flow rates

## Hyväksymiset – Certifications

