



ROSENBAUER OTTER

Kompakti moottoriruisku raskaaseen ammattikäyttöön



Rosenbauer Otter on monikäyttöiseksi suunniteltu moottoriruisku, joka soveltuu sammutukseen, vedensiirtoihin, tyhjennys- ja tulvapumppauksiin
Suomen suosituin 4-T moottoriruisku

Erittäin pitkä toiminta-aika

Pienen ulkomitat—korkea tuotto

Hiljainen käyntiääni

Alhainen polttoaineen kulutus

Yksinkertainen helposti huollettava rakenne

Täydellinen varustelu

Väljästi mitoitettu epäpuhtauksia sietävä pumppuosa

Rosenbauer Otter moottoriruisku

Rosenbauer Otter on pienikokoinen, mutta suurituottoinen nelitahtisella polttomoottorilla varustettu moottoriruisku, joka soveltuu palolaitosten, rakentajien, puolustusvoimien ja teollisuuden käyttöön sammutus-, tyhjennys-, nesteensiirto- ja pesupumpuksi raskaisiinkin olosuhteisiin ja jatkuvaan päivittäiseen käyttöön.

Pumppuosa: Pumppuosa on yksiasteinen kevyt- tai punametallirakenteinen keskipakopumppu, jonka rakenne on erittäin yksinkertainen ja kenttähuolettavissa ilman erikoistyökaluja. Akselitiliviste on mekaaninen liukurengastiiviste.

Hyväksymiset Fox täyttää moottoriruiskujen normin EN 14466 vaatimukset ja sen tuotto on testattu normin EN 1028 mukaan luokkaan 8/5

Ruisku on CE-merkitty ja täyttää konedirektiivin turvallisuusvaatimukset. Valmistajalla on ISO 9001 laatusertifikaatti ja ISO 14 001 ympäristösertifikaatti.

Painelähtö: NS 65 takaiskulautasventtiili joka on varustettu veivivääntimellä ja takaiskunkurkauksella. Liitin NBS 65 (3" pln).

Imulaite: Käsikäyttöinen kenttähuolettavissa oleva mäntäimupumppu.

Painemittari: Suurikokoiset D80 mm tärinän ja pakkasen kestävät kalvotyypiset paine- ja imupainemittarit tai nesteveimennettu D 65 mm imu-painemittari

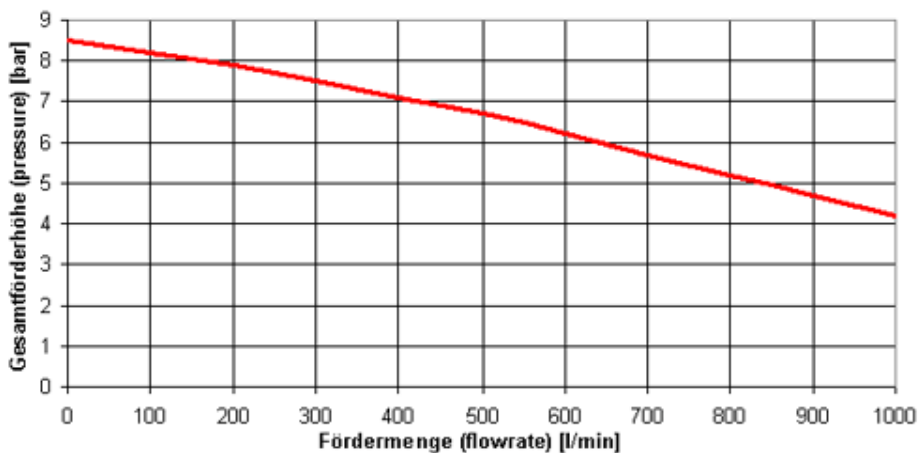
Tuotto on mitattu 3 metrin imukorkeudella EN 1028.2 normin mukaan:

650 lpm at 6 bar
840 lpm at 5 bar
1000 lpm at 4 bar

Melu: 96 db A 500 lpm/5bar 1 etäisyydellä käyttötaulusta.

Rosenbauer Otter tuottokäyrä mitattuna 3 metrin imukorkeudella EN 1028.2 normin mukaan

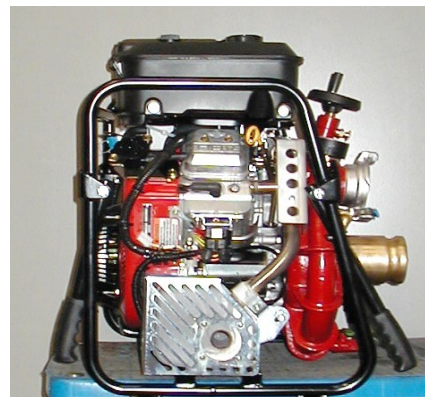
Leistungsdiagramm (pump performance)



Toiminta-aika Nelitahtisen modernin kansiventtiilimoottorin polttoaineen kulutus on alhainen ja tankkaus on mahdollista välittömästi koneen pysäyttämisen jälkeen.

Polttoainesäiliö on valmistettu lujitemuovista ja sen tilavuus on 8,5 litraa. Täyden tehon maksimikulutus 6,5 l/h toiminta-aika 1,3 h. 2 tunnin toiminta-aika saavutetaan noin 75 %:in moottoriteholla. Tyhjäkäynnin polttoainekulutus 1,5 l/h

Kuljetuskehikko: Polttomaalattu kevytmetallirakenteinen taittuvilla kahvoilla ja liukuesteillä varustettu kehikko suojaa ruiskua kaikista suunnista.



Rosenbauer Otter moottoriruisku

Moottori Briggs Stratton Vanguard 18 HP

Ilmajäähdytteinen kaksi sylinterinen nelitahtinen kansiventtiili V-moottori, jossa on elektroninen sytytysjärjestelmä.

Teho: 13,2 kW (18 HP) 3600 1/min

Tilavuus: 570 cm³

Vääntö: Max n: 39,5 Nm 2500 1/min

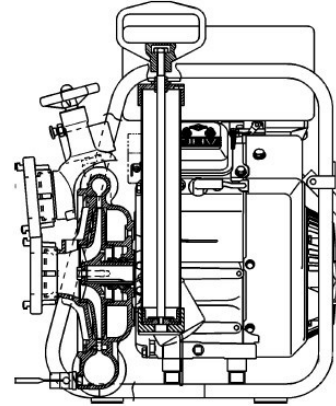
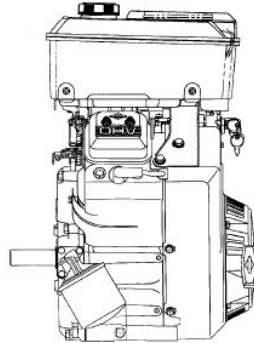
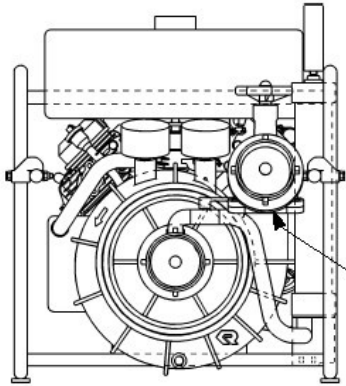
Kierrosluvunsäätö: Mekaaninen rajoittimella varustettu kuormituksen mukaan säätävä käsikaasu.

Käynnistys: Käsikäynnistin, sähkökäynnistys saatavilla lisävarusteena.

Polttoaine: Lyijytön min: 85 okt.

Voitelu: Suljettu hammarataspumpulla varustettu painevoitelu, joka on varustettu suodattimella. **SAE 30** tilavuus 1,8 l.





Työvalo: 12 55 W halogeenivalonheitin (vain sähkökäynnisteisessä mallissa)

Imuvarusteet: Käyttökohteen ja asiakkaan erittelyn mukaisesti, vakiovarusteet:
3 pk-imuaukko varustettuna suojaverkolla
3" pk-kansi
2 kpl 3" 2,5 m imuletkuja sidottuna liittimiseen
3" imusiivilä varustettuna pohjaventtiilillä
3" pl / 3" pl sarjasyöttöliitin

Muut varusteet: työkalusarja, pakokaasulämmitysletku (lisävaruste). 3"-2" pl-muunnosliitin

Toimintalämpötila: Oikeat poltto- ja voiteluaine vaihtoehdot huomioituna: -35 . +45 C^o.

Valmistaja:
Rosenbauer International
Paschinger Strabe 90
A-4060 Leonding Austria
www.rosenbauer.com
puh + 43 732 6794 0
office@rosenbauer.com

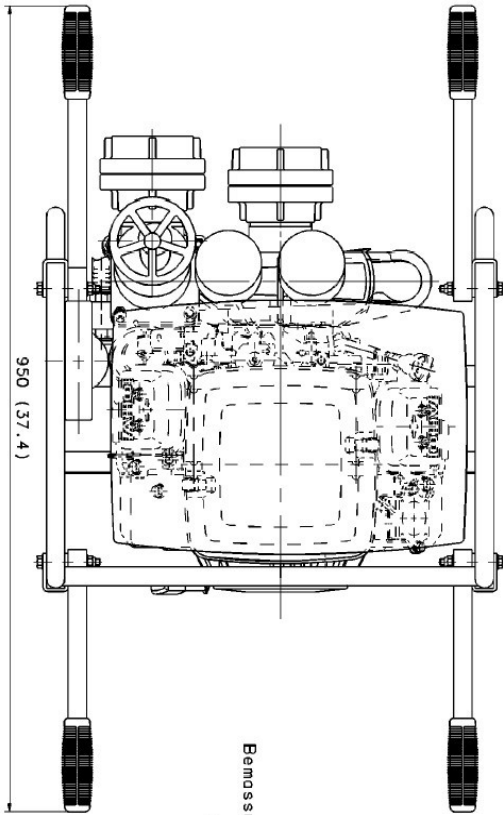
Mitat:
PxLxK 510 x 560 x 630 mm
Imuliitinten tyyppi vaikuttaa pituuteen:

Paino:
Kuivapaino 58 kg
(varustelu vaikuttaa painoon)
Paino toimintavalmiina tankki täynnä: 66 kg

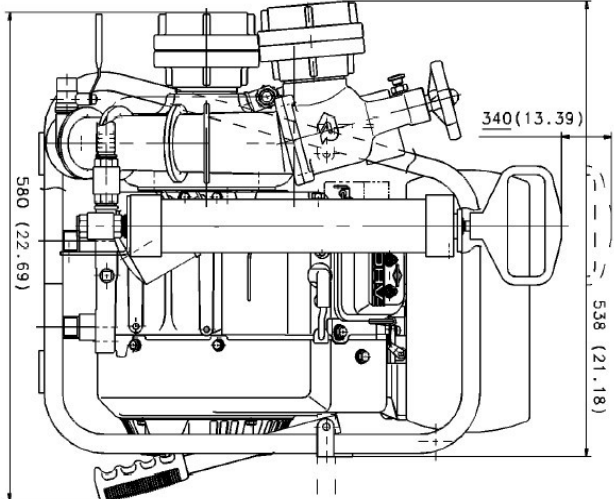


Myynti, huolto ja maahantuonti:
Oy Veljekset Kulmala Ab
Linjatie 4
01260 VANTAA
www.veljeksetkulmala.fi
puh: 09-875 1800
sales@veljeksetkulmala.fi

Rosenbauer Otter moottoriruisku



950 (37.4)



340 (13.39)

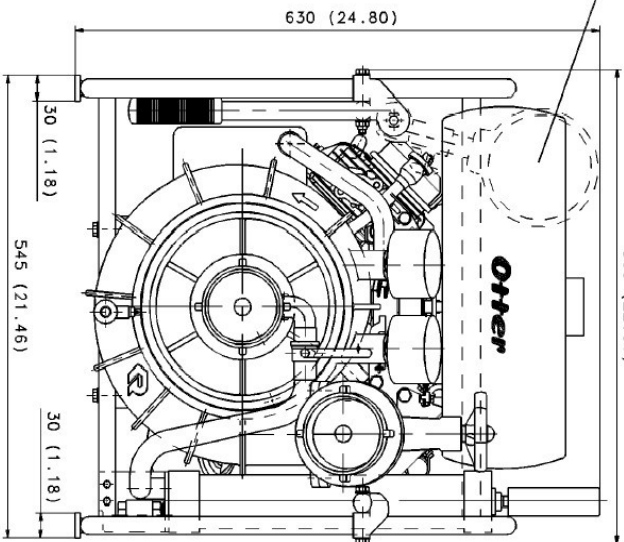
538 (21.18)

580 (22.69)

Oy Veljekset KULMALA Ab
Fire fighting equipment



Option
Scheinwerfer nur
m. E-Starter
searchlight only
with E-starter



630 (24.80)

560 (22.01)

30 (1.18)

545 (21.46)

30 (1.18)

Bemessung / dimension
mm / (inch)

		ROSENBAUER INTERNATIONAL ANFENGESELLSCHAFT A-1060 LEONDING/AUSTRIA PASCHINGER STRASSE 90	
		FÄHRZEUG BELASTET GEZEICHNET. ALLE BELASTUNGSANFORDERUNGEN SIND ZU BEACHTEN. DIE BELASTUNGSANFORDERUNGEN SIND IN DEN TECHNISCHEN DATENBLÄTTERN DER FÄHRZEUGE ANGEFÜHRT. DIE BELASTUNGSANFORDERUNGEN SIND IN DEN TECHNISCHEN DATENBLÄTTERN DER FÄHRZEUGE ANGEFÜHRT. DIE BELASTUNGSANFORDERUNGEN SIND IN DEN TECHNISCHEN DATENBLÄTTERN DER FÄHRZEUGE ANGEFÜHRT.	
DIESE ZEICHNUNG KANN ZUSÄTZLICHE ANFORDERUNGEN ENTHALTEN, DIE NICHT IN DEN TECHNISCHEN DATENBLÄTTERN ANGEFÜHRT SIND.		THIS DRAWING MAY SHOW OPTIONAL ACCESSORIES WHICH ARE NOT INCLUDED IN THE PRICE.	
WIR BEHALTEN UNS FÜR DIESE ZEICHNUNG OHNE WEITERE VORHERGEHENDE ZUSÄTZLICHE ANFORDERUNGEN NICHT AN DRITTE WETTENGEWÄHREN.		WE RESERVE ALL COPYRIGHTS IN THIS DRAWING TO ANY THIRD PARTY WITHOUT OUR PRIOR CONSENT.	
6		AENDERUNGEN VORBEHALTEN DRAWING NOT BINDING	
5			
4			
3			
2			
1			
BEZEICHNUNG 1	NAME	Irokraftspritze "OTTER"	
BEZEICHNUNG 2	NAME	Portable Pump "OTTER"	
ÄNDERUNG	NAME	ERSATZ FUER	
DATEUM	NAME	ERSATZ DURCH	
GEZ 97.09.10	Josi	A3A03722-CA	
GEPR 97.09.11	Beck		