

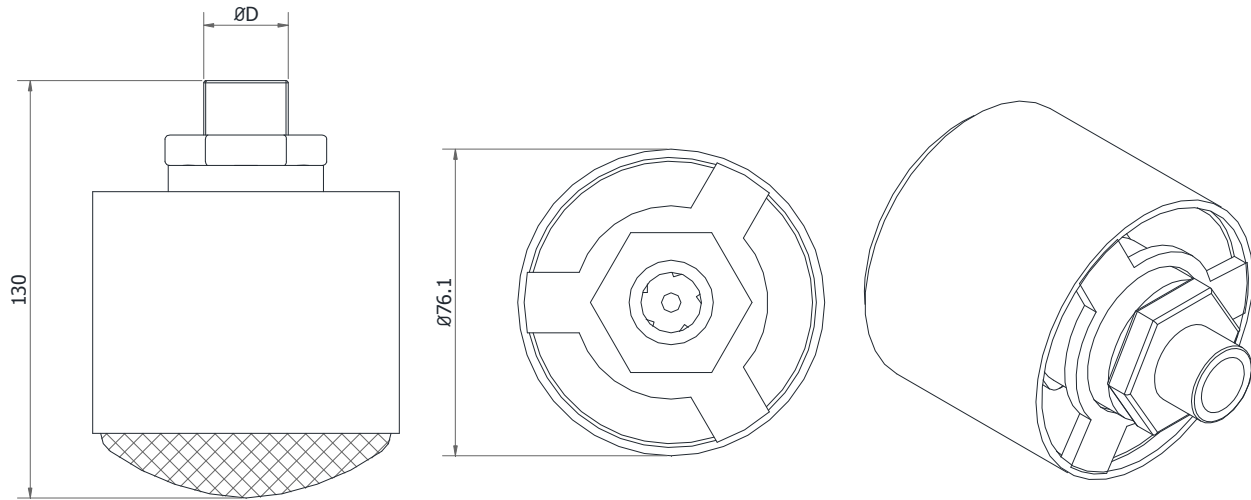
Model

FWN

Vaaho-vesisuutin Foam/Water Nozzle



Oy Veljekset Kulmala Ab
Advanced Safety Solutions



Tiedot - Performance

Malli Model	ØD GAS-BSP M	K-arvo k factor	Paino Weight gr
FWN-1	½"	28 o/or 35	720
FWN-2	½"	45 o/or 52	720

Tekniset tiedot – Specifications

Työpaine: 3 - 8 bar	Working pressure: 3 - 8 bar
Suositteltyöpain: 5 bar	Reccomended working pressure: 5 bar
Vaahokerroin: 1 ÷ 17 (Riippuvainen vaahtonesteen laadusta)	Foam expansion ratio: 1 ÷ 17 (Depending on foam concentrate type)
Runko: Ruostumaton teräs AISI 304	Body: stainless steel AISI 304
Suihkukärki: Messinki	Nozzle: brass
K-arvo(SI): $k = \frac{Q}{\sqrt{P}}$; Q – virtaus (l/min); P – paine (bar)	k factor (SI): $k = \frac{Q}{\sqrt{P}}$; Q – flow rate (l/min); P – pressure (bar)

Optiot – Optional

Runko: ruostumaton teräs AISI 316	Body: Stainless steel AISI 316
Virtaus asiakkaan spesifikaation mukaan	Different flow rates

Hyväksyntä - Certifications

